

Гарантийный срок службы с момента поставки – 12 месяцев



Поставщик: ГК «Питри»

г. Москва, ул.Олеко Дундича, д.47

Тел.: +7 (903) 966-69-29

<http://www.pitri-tv>

E-mail: info@pitri-tv

**Гарантийный талон
на ремонт (замену) в течение гарантийного срока**

Дата продажи _____
(дата, подпись и печать поставщика)



Домовые дистрибутивные усилители VX-87, VX-83B



Руководство по эксплуатации
(паспорт)

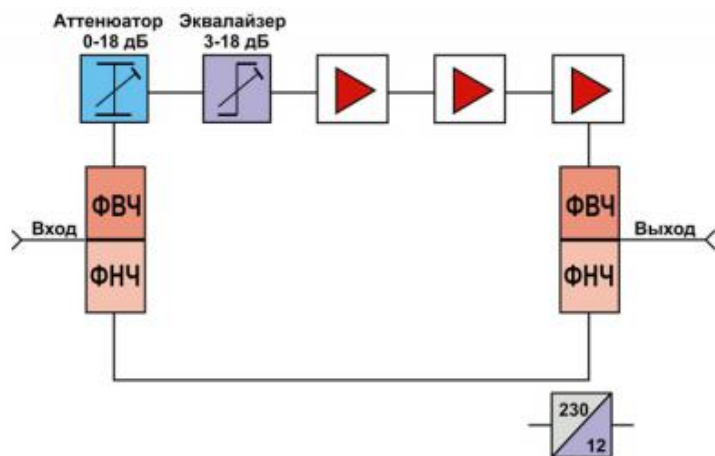
Москва

-2018-

Технические характеристики усилителей

Наименование параметра	Значение параметра	
	VX-83B	VX-87
Прямой канал		
Диапазон рабочих частот	47-862 МГц	
Коэффициент усиления	28-31 дБ	
Аттенюатор / Эквалайзер	0-18 / 3-18 дБ	
Уровень выходного сигнала: - CENELEC, 42 канала - EN 50083-5/3	97 дБмкВ 113 дБмкВ (VX-83B); 114 дБмкВ (VX-87)	
Коэффициент шума	<8 дБ	
Реверсный канал (пассивный)		
Диапазон рабочих частот	4-30 МГц	
Коэффициент передачи	-2 дБ	
Общее		
Тип разъемов	F-гнездо (75 Ом)	
Напряжение питания	~220 В // 50-60 Гц	
Потребляемая мощность	3,5 Вт	
Относительная влажность	95%	
Диапазон рабочих температур	-20...+55°C	
Температурный диапазон хранения	-25...+75°C	
Габариты	190x94x56 мм	163x90x47 мм

Структурная схема усилителей



Разметка для сверления отверстий под крепления усилителя

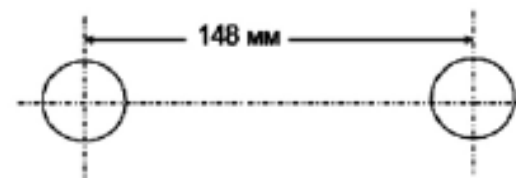
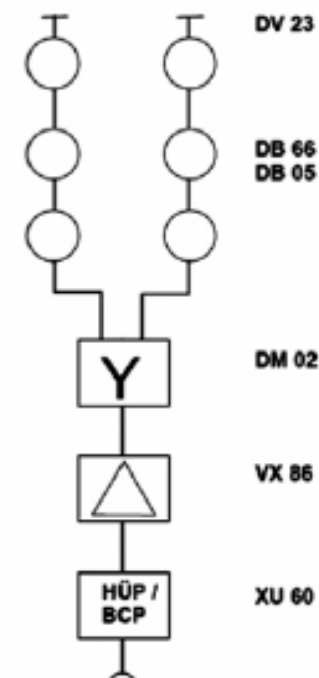


Схема подключения усилителя



Домовая точка подключения сети кабельного телевидения CATV (BCP).